



WATER&OIL SWITCH SENSOR ASSY



WATER&OIL SWITCH SENSOR ASSY

RIKOの「水・オイル検知センサ」

自動車・船舶・建設・農業・トラック 他汎用エンジンに
フオートニクス技術のRIKOから、専用センサASSY



完成品まで、一貫生産ならではの高品質。 機器組込み用から大容量タンク用まで、 精度の違いを実感してください。

計量機器類のスペック向上に欠かせない、センサの精度をどこまで高められるか — 永遠のテーマであるこの課題に対し、RIKOは「水・オイル検知センサ」の分野でもオリジナル製品の展開を開始しました。開発メーカーならではの一貫生産で、OEM製品の供給においても、納得の品質を実現します。



WATER DETECTION SENSOR

水検知センサ



多くの輸送車両や作業機械に用いられるディーゼルエンジンには、タンク内で発生する水をいち早く感知し、水抜き作業を迅速かつスムーズに行えるように、水検知センサが必要不可欠です。比重精度の高いRIKOの水検知センサは、燃料フィルタ内で常に安定した作動で確実にサポート。輸送車両や作業機械だけでなく、大型船舶やモーターボートのように、常に水にさらされるガソリンエンジンへの採用にも最適です。

<アプリケーション例>

エンジン用途

- 燃料水検知センサ
- ラジエータ水位検知センサ

電化製品

- 水位検知センサ
- 満水警報センサ

自動販売機

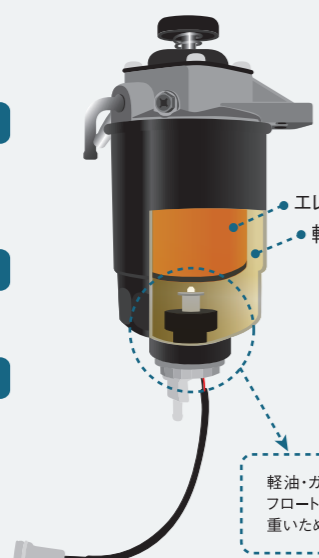
- 水残量検知センサ

空調設備

- ドレン水の水位検知センサ

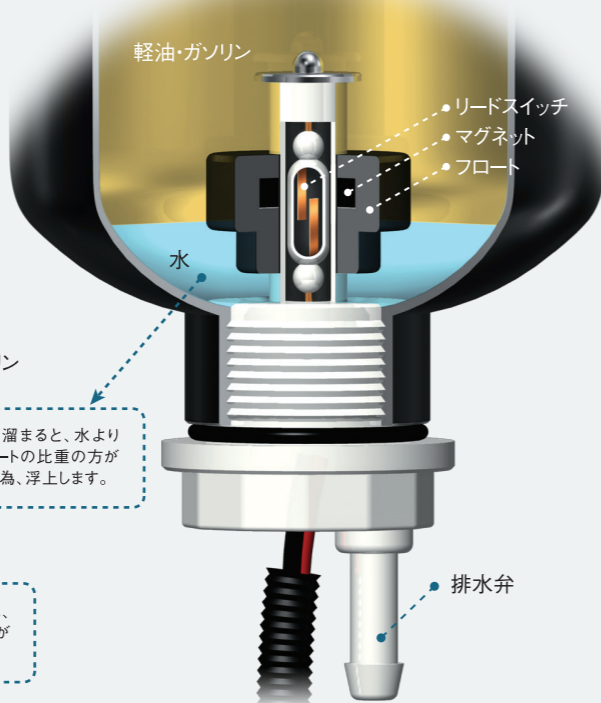
■燃料フィルタ

図のように水センサは、燃料フィルタ下部に搭載され、燃料から分離した水分が溜まった際に、フロートが浮上しセンサが働きます。



水が溜まると、水よりフロートの比重の方が軽い為、浮上します。

軽油・ガソリン内では、フロートの比重の方が重い為浮上しない。

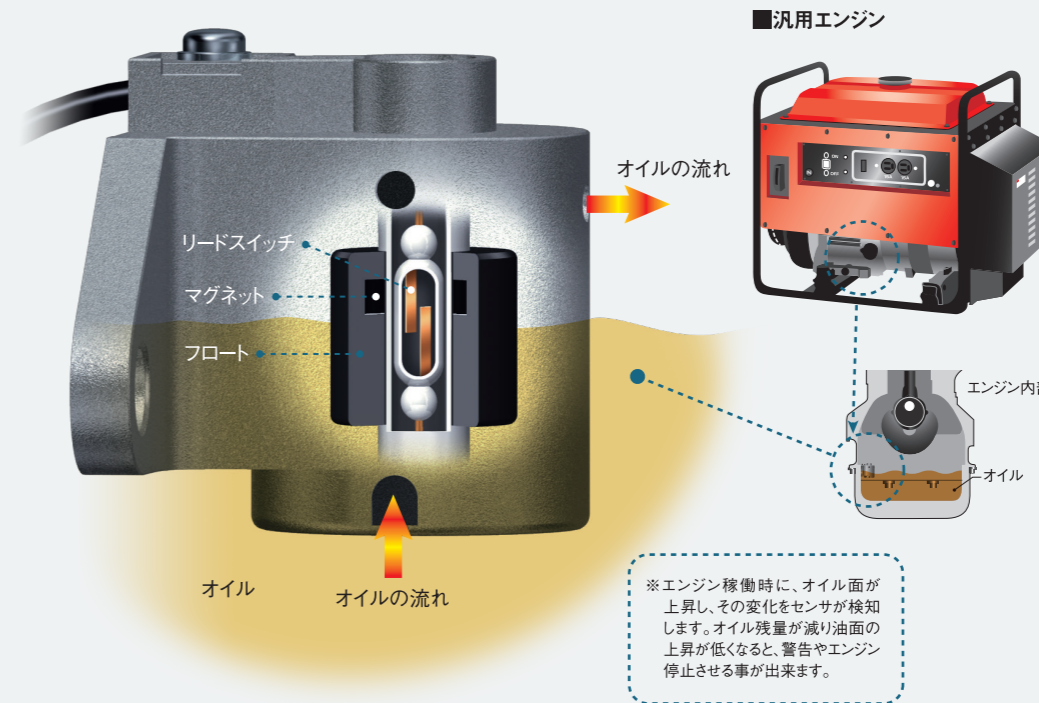


OIL DETECTION SENSOR

オイルセンサ



頻りに利用することの多い小型発電機などの問題点は、使用中にエンジンの焼き付けが生じやすいこと。RIKOのオイルセンサは、優れた耐熱性や形状加工性で、どんなタイプのエンジンにも柔軟に対応します。また、モーターサイクルや自動車に装備されるオイルセンサもラインナップ。汎用型から高性能タイプまで、これからのオイルセンサを共に創造し、支えて参ります。



※エンジン稼働時に、オイル面が上昇し、その変化をセンサが検知します。オイル残量が減り油面上昇が低くなると、警告やエンジン停止させる事が出来ます。

<アプリケーション例>

エンジン用途

- エンジンオイル液面検知
- ブレーキオイル液面検知
- ミッションオイル液面検知

建設機械・農工機械

- 作動オイル液面検知
- 満水警報センサ

電化製品

- 灯油の残量検知センサ
- 異種液体混入検知センサ

<製品例>

大型エンジン用 水検知センサ



- ディーゼルトラック
- バス
- ショベルカー
- 電車
- 等

船舶用 水検知センサ



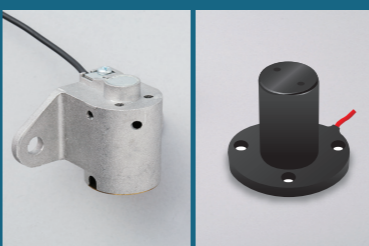
- クルーザー
- 船外機
- マリンジェット
- 等

農業機器用 オイルセンサ



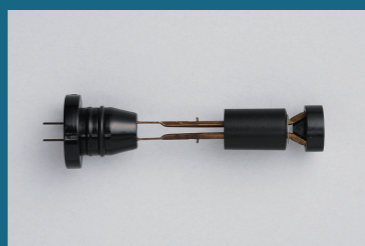
- 耕耘機
- 田植機
- 等

汎用エンジン用 オイルセンサ(縦置型・横置型)



- 汎用エンジン
- 水ポンプ
- 発電機

二輪用 オイルセンサ



- 4サイクル用
- 2サイクル用
- 50ccクラス～大型バイク
- 等

自動車用 オイルセンサ



- 軽自動車～大型乗用自動車
- 等